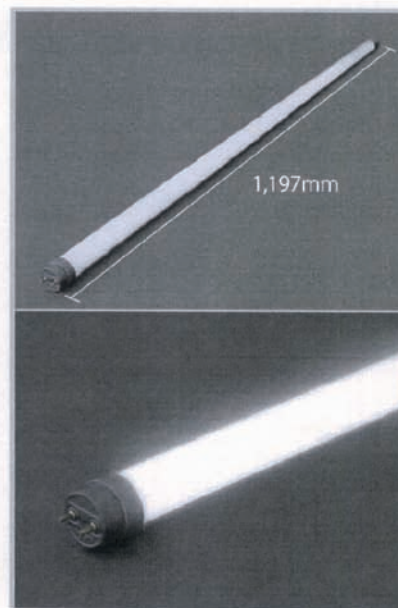


超軽量化を実現したLED蛍光灯

製品重量 : 326g

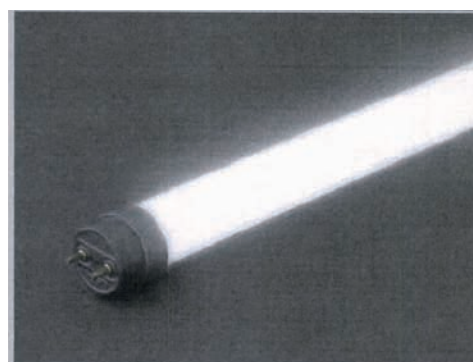


軽量化製品

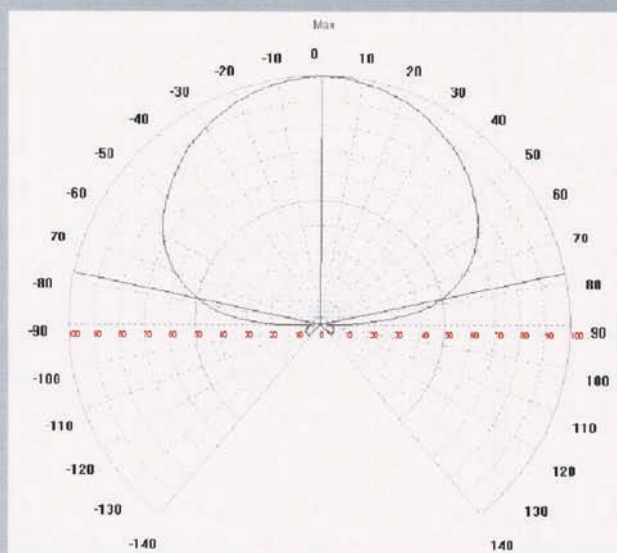


主要データ

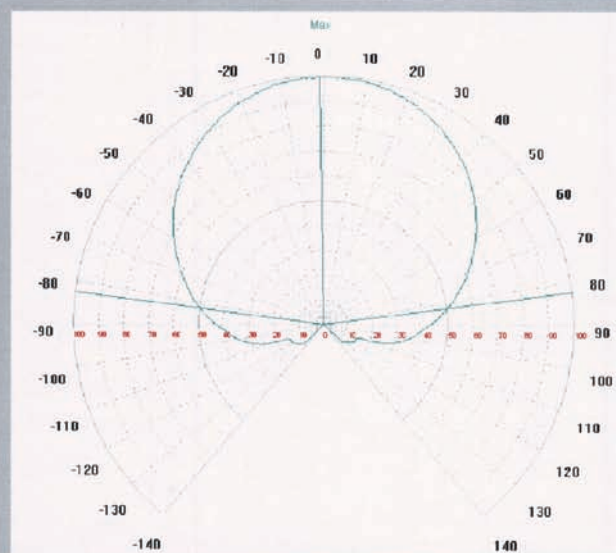
1. 消費電力 : 21W
2. 入力電圧: 100V, 200V, 220V
3. 力率: 0.9
4. 色温度: 4000K, 5500K
5. Beam angle : 横 : 156° 縦 : 165°
6. 照度(1m): 345 lx
7. EMI : pass (無)
8. サイズ: 1197mm / 326g
9. 寿命 : 40,000 時間



* 寿命とは、メーカー推奨交換時期(出荷時より照度3割減)を示す。



横の配光曲線



縦の配光曲線