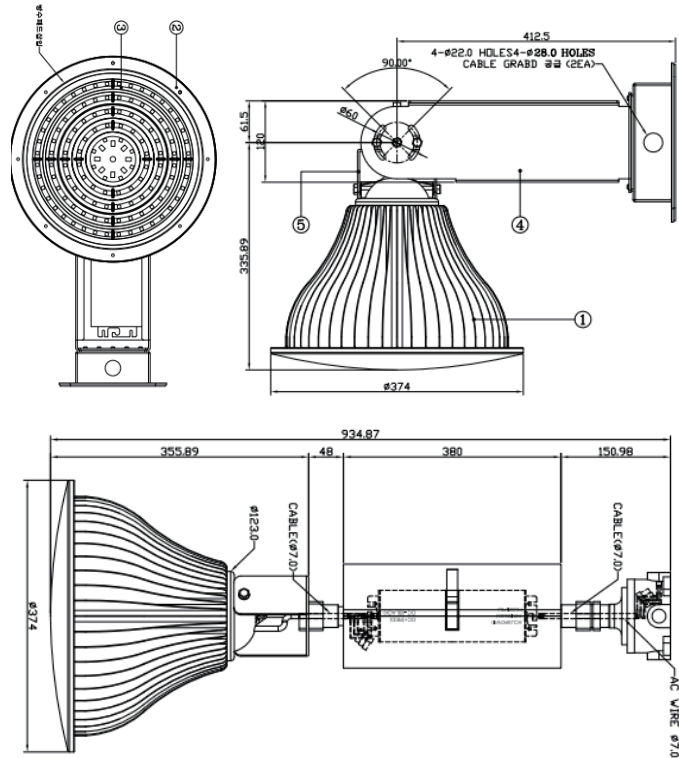




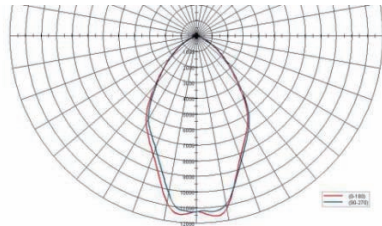
図面



- ❖ 高効率、低消費電力
- ❖ 大規模施設の内、外部照明代替
- ❖ 工場、スポーツ競技場、タワーなど
- ❖ 特別なスポットライト照明
- ❖ 用途別配光適用可能
- ❖ 優秀な放熱及び軽量構造

製品名	MLFLD200W
入力電圧	100/220V AC(50/60Hz)
消費電力	200 W
力率	> 0.9
総光束	Up to 14,400 lm
光効率	Up to 72lm / W
色温度	5,700K/6500K
演色性	> Ra 70
照射角	10°/25°/45°/65°
動作温度	-20°C ~ 50°C
重さ	9.5 Kg
寿命	Up to 50,000 Hr
素材	Aluminum , SUS,PC
サイズ	Ø374mm X 355mm

▶ Polar Distribution



▶ Conical Illuminance

